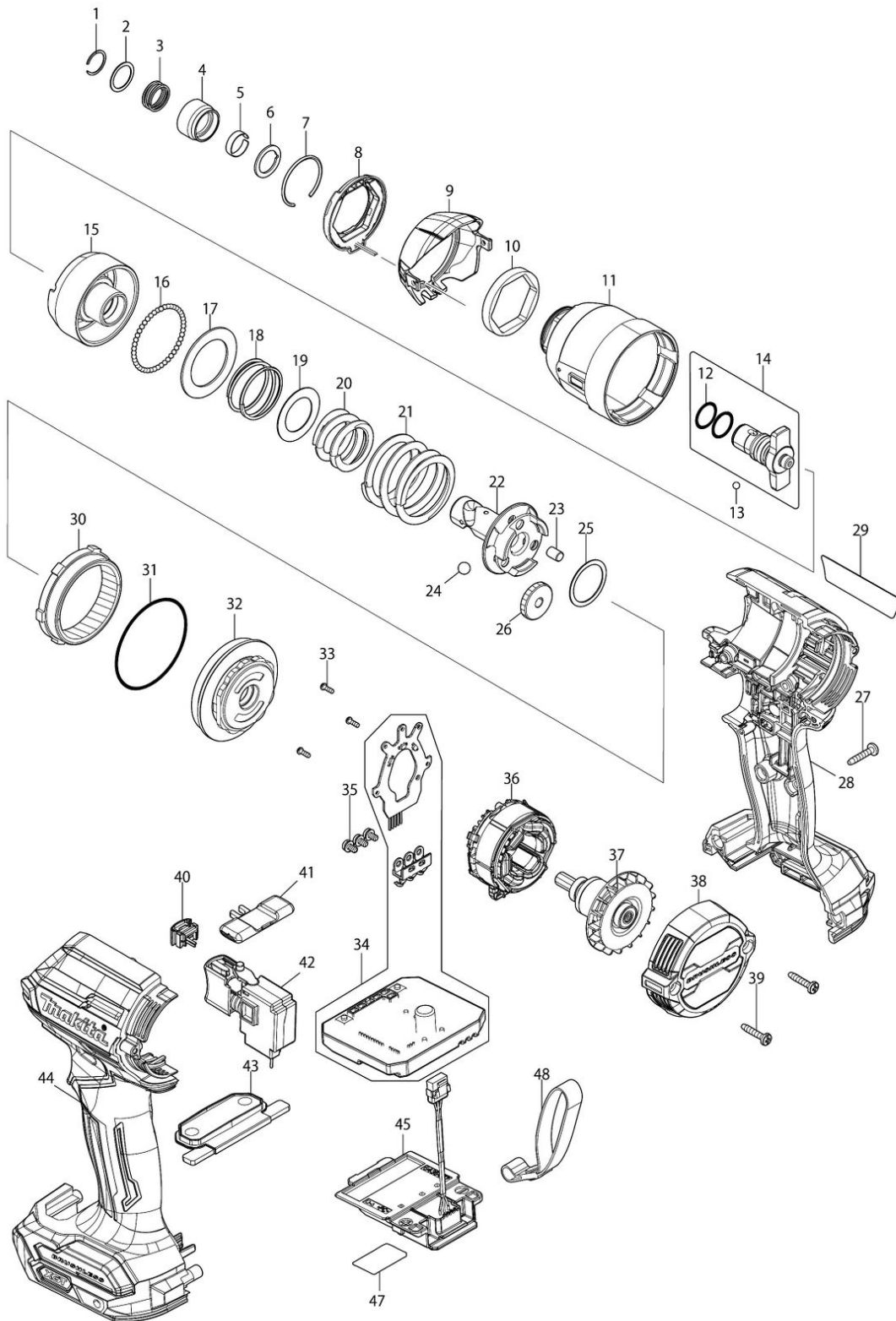


Partdrawing for TD002GZ01 - Slagschroevendraaier



Model No.TD002G CORDLESS IMPACT DRIVER



Nr.	Part nr.	Name
001	231952-6	Borgring 12
002	267101-9	Sluitring 14
003	232592-3	Drukveer 14mm TD001G
004	327989-0	Bithouder TD002G
005	232692-9	Bladveer DTD172 P
006	253496-6	Sluitring 13 DTD172 P
007	232751-9	Borgring 27 TD002G
008	620H90-1	Circuit led TD002G A
009	413L58-6	Slaghuiskap TD002G
010	422874-3	Stootkussen TD002G
011	141J66-2	Slaghuis TD002G
012	213166-9	O-Ring 12,5 *
013	216001-0	Kogel 3,5mm P
014	136936-8	Slagstuk M assy TD002G
015	327985-8	Slagstuk TD002G
016	216015-9	Stalen Kogel 2.4 DFT025
017	253559-8	Sluitring 26 TD002G
018	232750-1	Drukveer 26 TD002G
019	253560-3	Sluitring 19 TD002G
020	232749-6	Drukveer 20 TD002G
021	232748-8	Drukveer 11 TD002G
022	327984-0	Aandrijfas TD002G
023	256A12-9	Pin 5mm TD002G
024	216013-3	Stalen Kogel 6 LF1000 P
025	267283-7	Sluitring 21 Bfl300
026	227956-4	Tandwiel 24 TD002G
027	266130-9	Tapschroef 3X16 A
028	183V61-8	Behuizing DHG181 TD002G
028C10	263005-3	Rubber Pen 6 AC320H P
028C20	252126-6	Borgmoer M4X7Mm Mt070
028C30	8007R2-2	Label XGT logo
029	858P41-4	Naamplaat TD002G
030	227957-2	Tandwiel 56 TD002G
031	213A18-0	O-ring 45mm TD002G
032	141J65-4	Lagerhuis TD002G
033	266490-9	Parker Ck 2X6Mm DDF483 P
034	620H91-9	Controller TD002G
035	652069-6	Kruiskop Schroef M3X6
036	629464-5	Veld TD001G
037	619748-9	Anker TD002G
038	413G19-6	Achterdeksel TD002G
039	266130-9	Tapschroef 3X16 A
040	632T17-1	Schakelaar TD002G
041	455053-8	Schakelknop Re Li Dtd137 148
042	651442-7	Schakelaar TD001G
043	141L82-6	Schakelplaat TD002G

Partdrawing for TD002GZ01 - Slagschroevendraaier



Nr.	Part nr.	Name
044	183V61-8	Behuizing DHG181 TD002G
044C10	263005-3	Rubber Pen 6 AC320H P
044C20	252126-6	Borgmoer M4X7Mm Mt070
044C30	8007R2-2	Label XGT logo
045	632P49-4	Aansluitunit TD001G A
047	858P42-2	Label serienr TD002G